

アダプタISO-KF / NPTメス

INFICON ISO-KFフィッティングは、ISO 2861/1、DIN 28403およびPneurop 6606に従って製造されています。当社の高品質フィッティングはすべての真空および高真空用途に対する標準コンポーネントです。高品質のINFICONコンポーネントは、 1×10^{-9} mbar l/s未満のリーク量を想定して設計され、テストされています。



利点

- 低価格
- 世界中に発送
- 国際的に認められている規格に厳格に沿った設計と測定
- 厳しい真空仕様を満たす表面仕上げ、溶接、材料仕様および清潔度
- 2011/65/EU RoHS 準拠

注文の情報

タイプ	DN 16 ISO- KF / 1/8" NPT	DN 16 ISO- KF / 1/4" NPT	DN 25 ISO- KF / 1/8" NPT	DN 25 ISO- KF / 1/4" NPT	DN 25 ISO- KF / 1/2" NPT	DN 25 ISO- KF / 1" NPT
Adaptor DN 16 KF - 1/4 NPT, female		211-567				
Adaptor DN 16 KF - 1/8 NPT, female	211-566					
Adaptor DN 25 KF - 1 NPT, female						211-572
Adaptor DN 25 KF - 1/2 NPT, female					211-571	
Adaptor DN 25 KF - 1/4 NPT, female				211-570		
Adaptor DN 25 KF - 1/8 NPT, female			211-569			
Adaptor DN 40 KF - 1 NPT, female						
Adaptor DN 40 KF - 1/2 NPT, female						
Adaptor DN 40 KF - 1/4 NPT, female						

仕様

タイプ	DN 16 ISO- KF / 1/8" NPT	DN 16 ISO- KF / 1/4" NPT	DN 25 ISO- KF / 1/8" NPT	DN 25 ISO- KF / 1/4" NPT	DN 25 ISO- KF / 1/2" NPT	DN 25 ISO- KF / 1" NPT
寸法 A	19	19	19	19	26	42
寸法 B	10	13	10	13	18	24
寸法 C	12	15	12	15	25	25
寸法 D	1/8-27 NPT	1/4-18 NPT	1/8-27 NPT	1/4-18 NPT	1/2-14 NPT	1-11 1/2 NPT
材料 :	Stainless Steel 303 / 1.4305	Stainless Steel 303 / 1.4305	Stainless Steel 303 / 1.4305	Stainless Steel 303 / 1.4305	Stainless Steel 303 / 1.4305	Stainless Steel 303 / 1.4305

DN 40 ISO- KF / 1/4" NPT	DN 40 ISO- KF / 1/2" NPT	DN 40 ISO- KF / 1" NPT
--------------------------------	--------------------------------	---------------------------

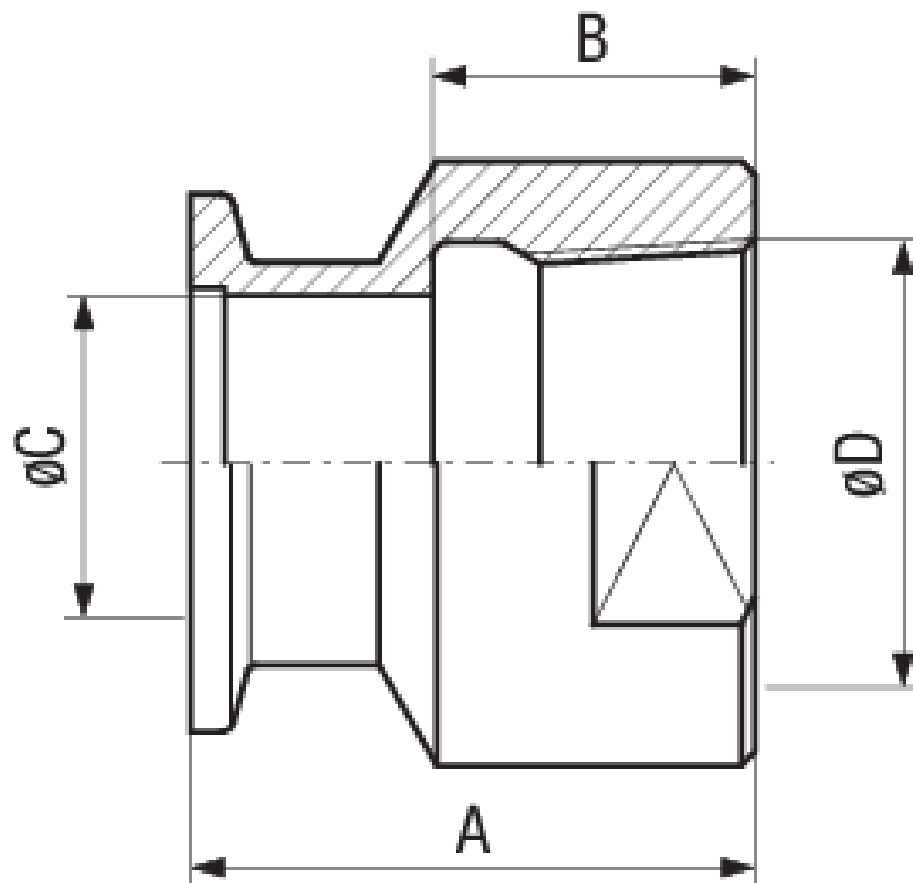
211-576

211-575

211-574

仕様

タイプ	DN 40 ISO- KF / 1/4" NPT	DN 40 ISO- KF / 1/2" NPT	DN 40 ISO- KF / 1" NPT
寸法 A	19	26	26
寸法 B	13	18	23
寸法 C	15	25	29
寸法 D	1/4-18 NPT	1/2-14 NPT	1-11 1/2 NPT
材料 :	Stainless Steel 303 / 1.4305	Stainless Steel 303 / 1.4305	Stainless Steel 303 / 1.4305



www.inficon.com reachus@inficon.com

製品向上のプログラムを続けるため、仕様は通知なく変更されます。
RateWatchはINFICONの商標です。その他すべての商標は、それぞれの所有者の資産となります。

(2018-08) © 2018 INFICON